

Name:

LED TRANSFORMATOR 150W/24V

Hersteller: Direct signs s.r.o.

Artikelnummer: 241504

EAN-Nummer: 8594195911248



Technische Daten

Farbe: Silber

Gewicht netto: 280 g

Lebensdauer: 30.000 h Max.

Material: Alu

Spannung: 230 / 24 V

Trafoleistung: 150 W

Abmessungen:

Breite: 200 mm, Höhe: 23 mm, Tiefe: 37 mm



Direct signs s.r.o.
Kaštanová 5
620 00 Brno

info@directsignscz
DIRECTSIGNS.CZ/SUPPORT



DE

Hinweis: Umweltschutz und Entsorgung

Der Verbraucher ist gesetzlich dazu verpflichtet, elektronische Geräte, Lampen und Batterien am Ende ihrer Lebensdauer ordnungsgemäß zu entsorgen.

An den öffentlichen Sammelstellen oder bei Händlern können diese unentgeltlich zurückgegeben werden.

Die Löschung der Personenbezogenen Daten liegt in der Eigenverantwortung des Verbrauchers. Leuchtmittel und Batterien, welche gefahrlos entnommen werden können und nicht fest verbaut sind, müssen zur separaten Entsorgung vorab entnommen werden.

Das Landesrecht regelt die Details der rechtskonformen Entsorgung.

Die Kennzeichnung mit der durchgestrichenen Mülltonne markiert Elektrogeräte und Batterien, die nach ihrer Lebensdauer auf keinen Fall im Hausmüll entsorgt werden dürfen.

Unter der Mülltonne angebrachte Symbole, kennzeichnen evtl. enthaltene Inhaltsstoffe (Blei = Pb, Quecksilber = Hg, Cadmium = Cd).

Diese Trennung ist nötig, da Batterien und Elektrogeräte sowohl wertvolle Ressourcen sind als auch für den Menschen und seine Umwelt schädliche Stoffe enthalten.

Durch Verwertung, Sammlung und Wiederverwendung der hierfür geeigneten Batterien und Elektrogeräte tragen Sie zum Erhalt und Schutz der Umwelt und der menschlichen Gesundheit bei.



Die Errichtung elektrischer Betriebsmittel müssen gemäß der DGUV Vorschrift 3 "Elektrische Anlagen und Betriebsmittel" von einer Elektrofachkraft oder unter deren Leitung und Aufsicht durchgeführt werden.



Installationsanleitung für LED TRANSFORMER



Vorsichtsmaßnahmen für die Installation und Verwendung:

1. Der Eingangsspannungsbereich ist AC230V, die Ausgangsspannung ist DC24V
2. Prüfen Sie vor der Installation, ob der Transformator nicht beschädigt ist.
3. Schließen Sie das Netzteil an das Stromnetz an, nachdem Sie die LED-Band in der erforderlichen Länge und Leistung installiert haben.
4. Verwenden Sie das Produkt nicht in Umgebungen mit starken Säuren oder starken Laugen.
5. Die Last, die vom Netzteil getragen wird, darf die Nennleistung des Netzteils nicht überschreiten.
6. Wir empfehlen dass die angeschlossene Lampenlast 80% der Nennleistung des Transformators nicht übersteigt

MEHR INFORMATIONEN

INSTALLATIONSANLEITUNG



[DIRECTSIGNS.CZ/SUPPORT](https://directsigns.cz/support)

YOUTUBE:



LED PROFILE AKUS

VIDEO MANUAL



LED BAND



Direct signs s.r.o.
Kaštanová 5
620 00 Brno

info@directsignscz
[DIRECTSIGNS.CZ/SUPPORT](https://directsigns.cz/support)



EU DECLARATION OF CONFORMITY / EU-KONFORMITÄTSERKLÄRUNG

Name and address of the manufacturer: Direct signs s.r.o.
Name und Anschrift des Herstellers Kastanova 5, 620 00 Brno, Czech Republic

Object of the declaration: LED TRANSFORMATOR
Gegenstand der Erklärung

Apparatus model: 241504
Gerätetyp

This declaration of conformity is issued under the sole responsibility of the manufacturer.
Die alleinige Verantwortung für die Ausstellung dieser Konformitätserklärung trägt der Hersteller.

The object of the declaration described above is in conformity with the relevant Union harmonisation legislation:
Der oben beschriebene Gegenstand der Erklärung erfüllt die einschlägigen Harmonisierungsrechtsvorschriften der Union

2014/30/EU (Electromagnetic compatibility / Elektromagnetische Verträglichkeit)
2014/35/EU (Low voltage directive / Niederspannungsrichtlinie)
2011/65/EU (RoHS)

References to the relevant harmonised standards used, or references to the other technical specifications, including the date of the specification, in relation to which conformity is declared:
Angabe der einschlägigen harmonisierten Normen, die zugrunde gelegt wurden, einschließlich des Datums der Norm, oder Angabe anderer technischer Spezifikationen, für die die Konformität erklärt wird, einschließlich des Datums der Spezifikation:

EN 55032:2015/A11:2020
EN IEC 61000-3-2:2019/A1:2021
EN 61000-3-3:2013/A1:2019/A2:2021/AC2022
EN 55035:2017/A11:2020
EN IEC 62368-1:2020/A11:2020

This Declaration of Conformity becomes void in the event of changes to mentioned product that have not been approved by manufacturer.
Diese Konformitätserklärung verliert ihre Gültigkeit, wenn am genannten Produkt Änderungen vorgenommen werden, die nicht vom Hersteller genehmigt wurden.

In Brno on 27.12.2023,
In Brno am 27.12.2023,
Direct signs s.r.o.

LED TRANSFORMER 24V/150W

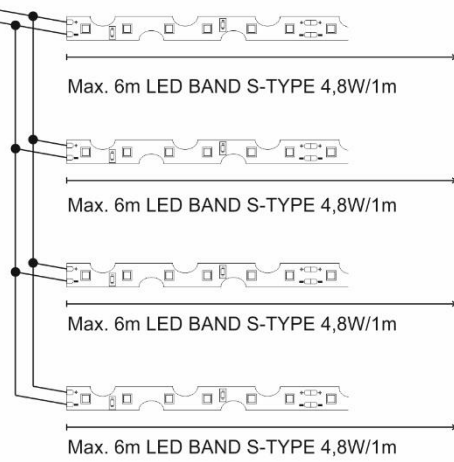
EAN 8594195911217

Wir empfehlen dass die angeschlossene Lampenlast 80% der Nennleistung des Transformators nicht übersteigt

LED TRANSFORMATOR 150W - 24V



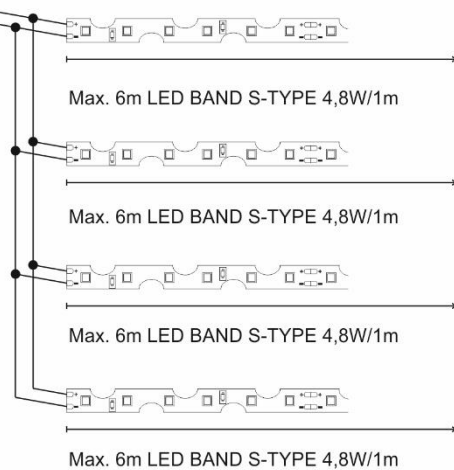
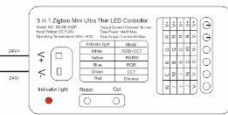
LED BAND - 4,8W / 24V (1m)



LED TRANSFORMATOR 150W - 24V

LED CONTROLLER ZIGBEE

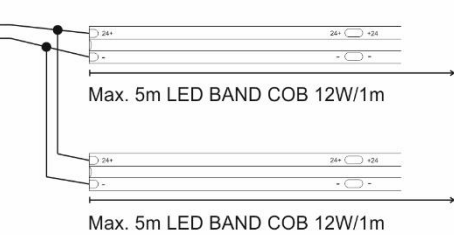
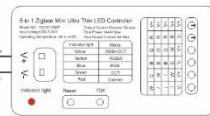
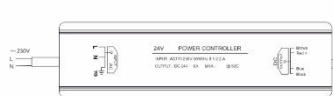
LED BAND - 4,8W / 24V (1m)



LED TRANSFORMATOR 150W - 24V

LED CONTROLLER ZIGBEE

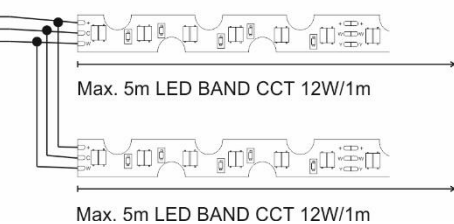
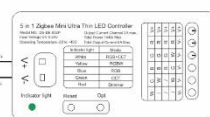
LED BAND COB - 12W / 24V (1m)

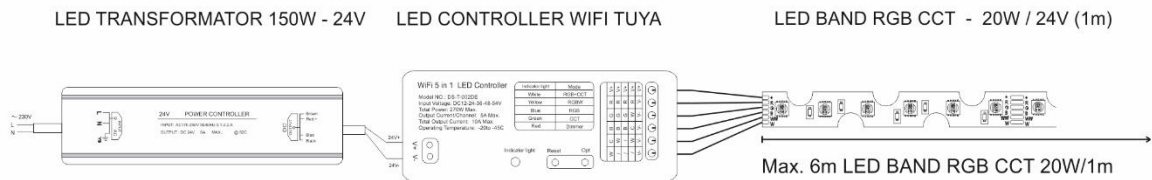
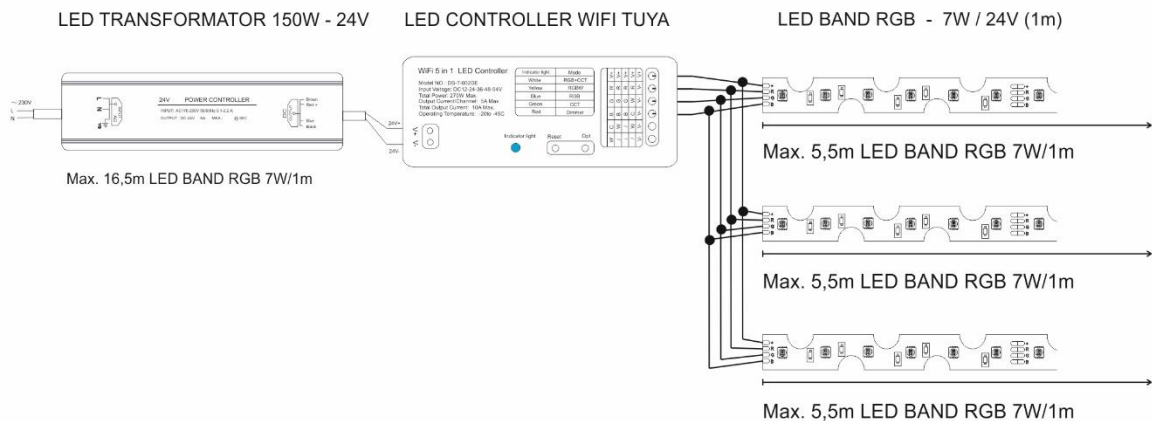
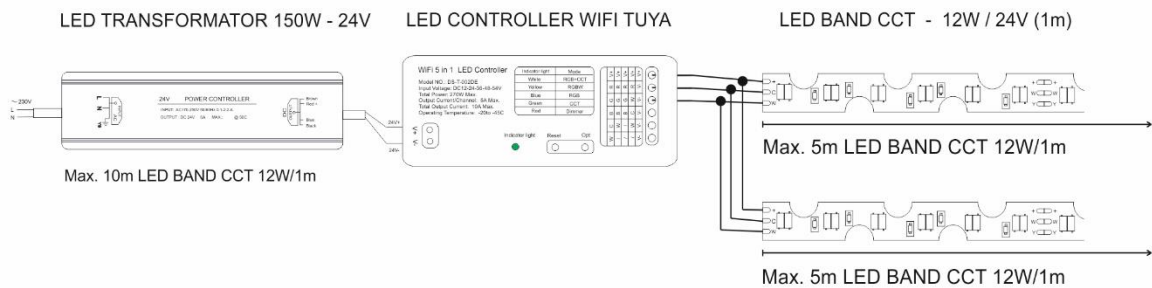
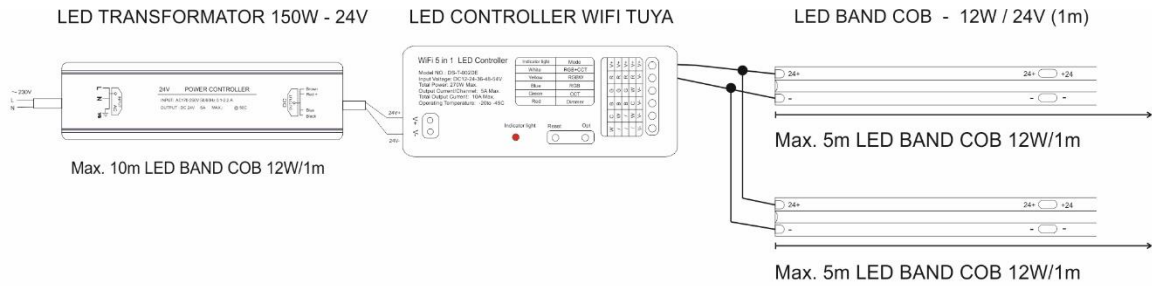


LED TRANSFORMATOR 150W - 24V

LED CONTROLLER ZIGBEE

LED BAND CCT - 12W / 24V (1m)





LED MUUNTAJA 150W/24V

FIN

Tuottaja: Direct signs s.r.o.

Tuotenumero: 241504

EAN-numero: 8594195911248



Tekniset tiedot

Väri: hopea

Paino: 280 g

Elinikä: enintään 30 000 h

Materiaali: alumiini

Jännite: 230 / 24 V

Muuntajan teho: 150 W

Mitat

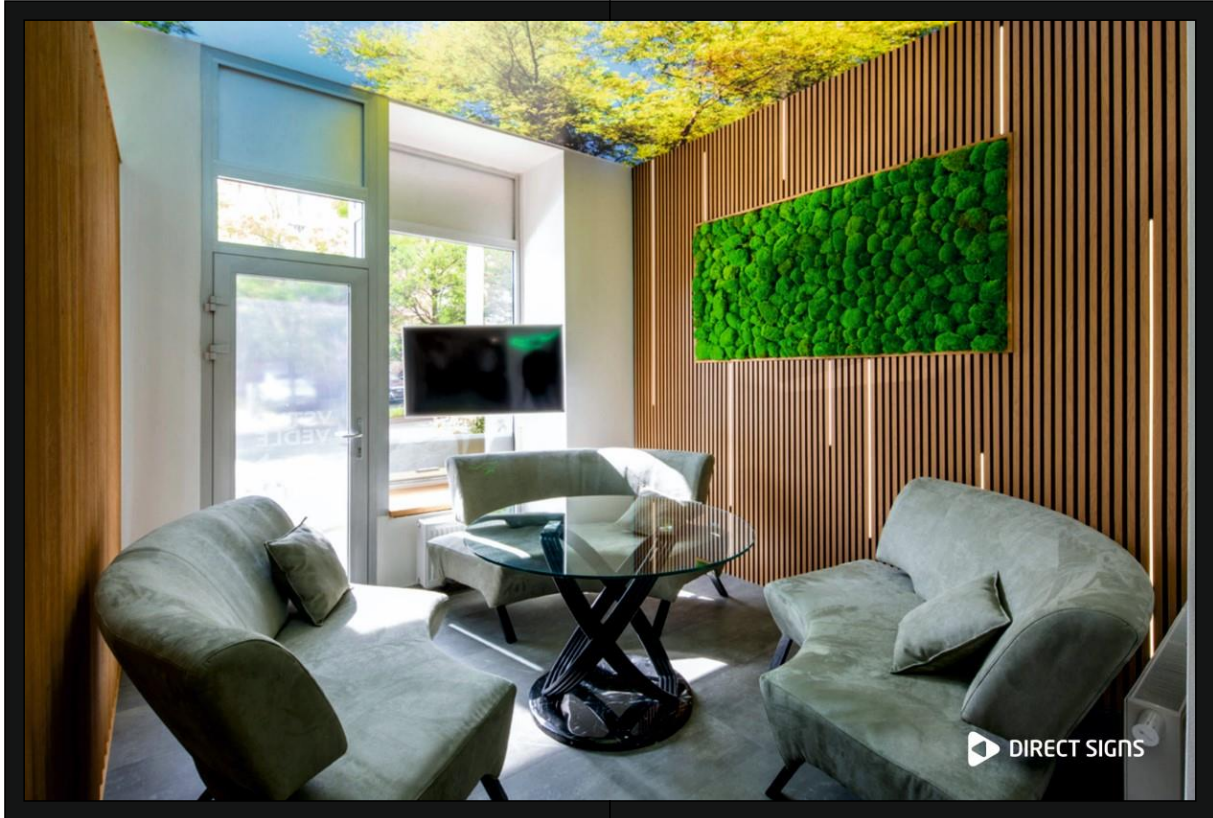
Leveys: 200 mm, Korkeus: 23 mm, Syvyys: 37 mm



Direct signs s.r.o.
Kaštanová 5
620 00 Brno

info@directsignscz
DIRECTSIGNS.CZ/SUPPORT
made in China

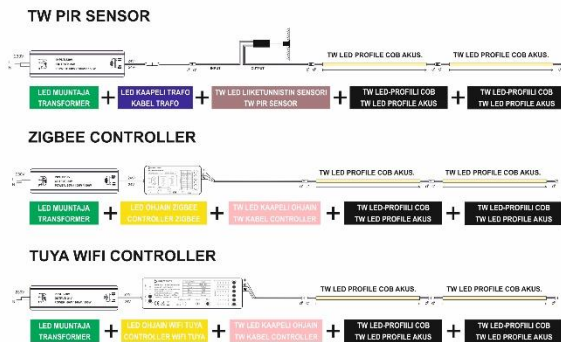
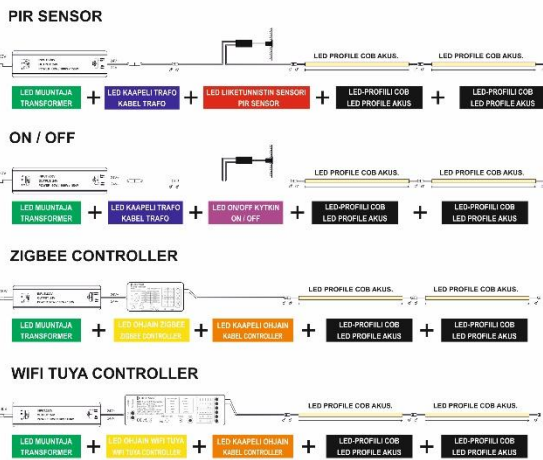




LED PROFILE COB AKUS

3000K

TW 2200-5000K



 **DIRECT SIGNS®**

Lisätietoja on osoitteessa

ASENNUSOHJEET



[DIRECTSIGNS.CZ/SUPPORT](https://directsigns.cz/support)

YOUTUBE:



LED PROFIL AKUS

VIDEO-OPAS



LED STRIP

Asennusta ja käyttöä koskevat varotoimet:

1. Tulojännite on AC230V, lähtöjännite on DC24V.
2. Tarkista muuntaja vaurioiden varalta ennen asennusta.
3. Kun olet asentanut halutun pituisen ja tehoisen LED-nauhan, kytke virtalähde verkkovirtaan.
4. Älä käytä tuotetta ympäristössä, jossa on voimakkaita happoja tai voimakkaita emäksiä.
5. Virtalähteen välittämä kuormitus ei saa ylittää virtalähteen nimellistehoä.
6. On suositeltavaa, että liitetyn lampun kuormitus ei ylitä 80 % muuntajan nimellistehosta.

LED MUUNTAJA asennuksen saa suorittaa vain henkilö, jolla on pätevyys työskennellä sähkölaitteiden kanssa tai hänen valvonnassaan.



FIN

Huomautus: Ympäristönsuojelu ja hävittäminen

Kuluttaja on lain mukaan velvollinen huolehtimaan elektronisten laitteiden, lamppujen ja paristojen asianmukaisesta hävittämisestä, kun ne ovat tulleet käyttökänsä päähän.

Ne voidaan toimittaa maksutta julkisiin keräyspaikkoihin tai palauttaa takaisin myymälään.

Kuluttajan on itse vastattava henkilökohtaisten tietojen poistamisesta.

Lamput ja paristot, jotka voidaan poistaa ilman vaaraa ja joita ei ole asennettu kiinteästi laitteen sisään, on ensin poistettava ja toimitettava erilliseen jätteenkeräykseen.

Oman maasi laissa on säädetty lainmukaisen hävittämisen yksityiskohdat.

Ylivivattua jätteastiaa esittävä merkki tarkoittaa sähkö- ja elektroniikkalaitteita ja paristoja, joita ei missään tapauksessa saa niiden käyttöön päätyttyä hävittää tavallisen sekajätteen joukossa.

Jätteastian alla olevat merkit tarkoittavat laitteen mahdollisesti sisältämiä aineita (lyijy = Pb, elohopea = Hg, kadmium = Cd).

Tämä erottelu on tarpeen, sillä paristot ja sähkö- ja elektroniikkalaitteet sisältävät sekä arvokkaita luonnonvaroja että myös ihmisille ja ympäristölle haitallisia aineita.

Kun toimitat siihen soveltuvat paristot ja laitteet uudelleen käytettäväksi, keräykseen tai kierrätykseen, edistät sillä ympäristön ja ihmisten terveyden säilymistä ja suojelua.



 DIRECT SIGNS

Direct signs s.r.o.
Kaštanová 5
620 00 Brno

info@directsignscz
DIRECTSIGNS.CZ/SUPPORT
made in China

